

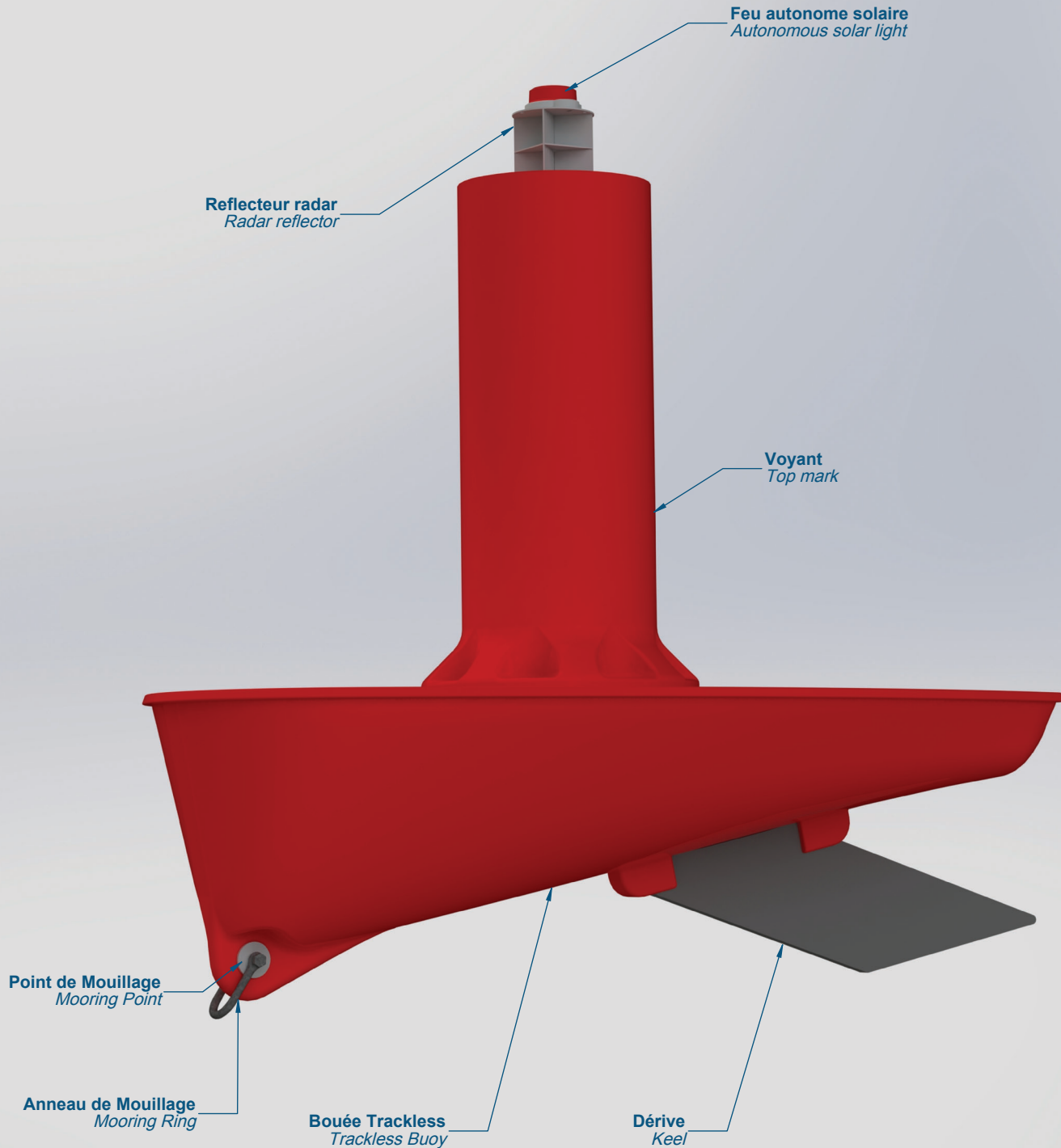


MOBILIS

river and sea equipment

## Bouée Trackless / Trackless Buoy

Voyant PE / PE Daymark  
Latérale Babôrd / Lateral port hand  
REGION A



Couleur des éléments / Elements painting  
Rouge RAL 3020 / Red RAL 3020

M\_VC\_TRK\_TRACKLESS-LAT-BAB-R-A\_200269\_3164

MOBILIS - BP 49000 -13792 Aix-en-Provence cedex 3- France - Tel.: +33 (0)4 42371500 Fax: +33 (0)4 42371501  
www.mobilis-sa.com E-mail: mobilis@mobilis-sa.com  
Images specifications et dimensions non-contractuelles / Images and specifications for information only



par TTA

REF

ED

rev: 001001

IT10

02

n°: 1/2

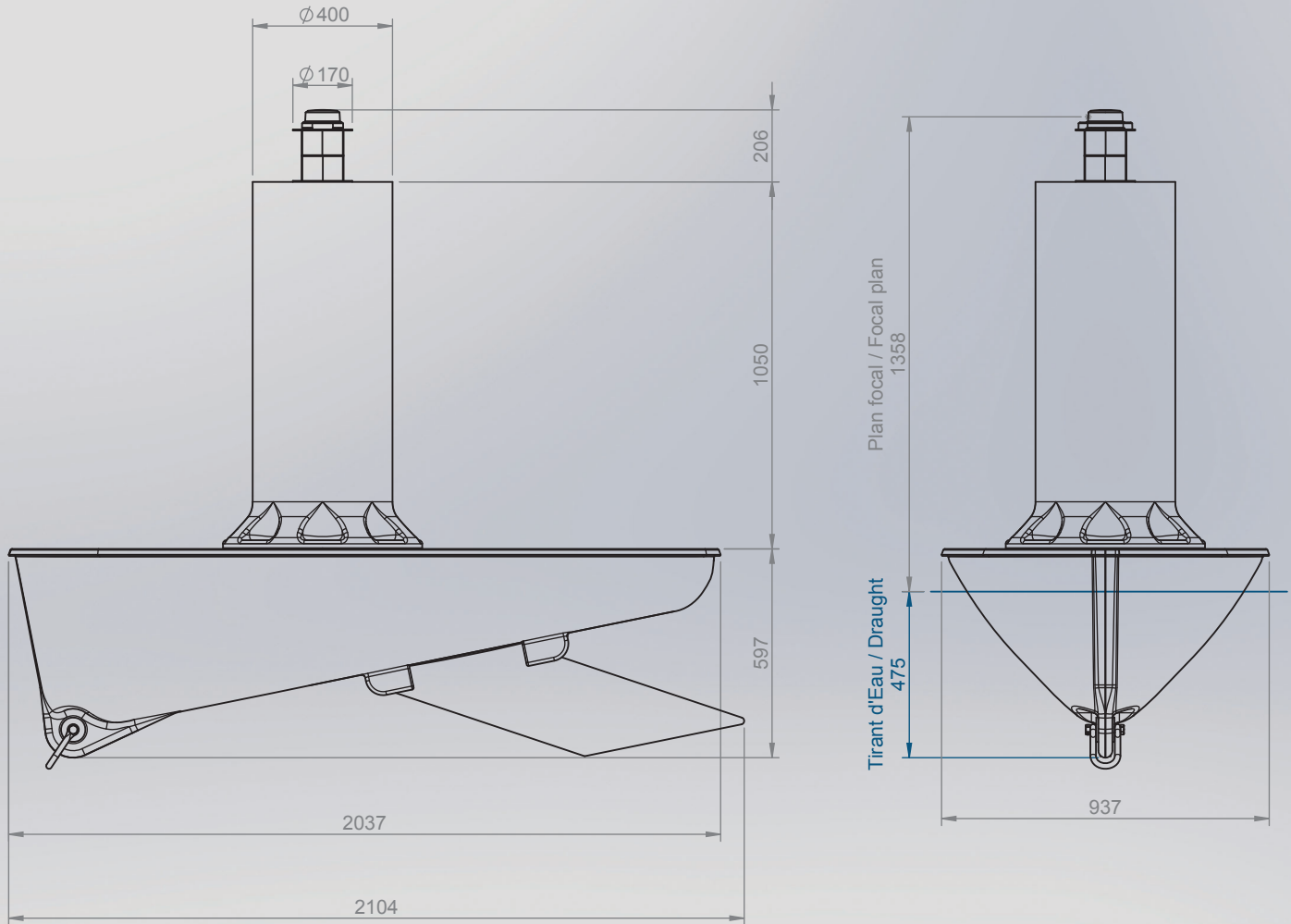
08/03/2016



MOBILIS

river and sea equipment

**Bouée Trackless / Trackless Buoy**  
 Voyant PE / PE Daymark  
 Latérale Babôrd / Lateral port hand  
 REGION A



Spécification générales General Specifications			Spécifications matière Material specifications	
Masse / Weight	Kg	102	Flotteurs / Floats	PEHD UV16 Moussé / UV 16 Foamed HDPE
Surface Visible / Visible Area	m <sup>2</sup>	0.7	Mât / Mast	PEHD UV 16 / UV 16 HDPE
			Réflecteur Radar / Radar Reflector	Aluminium 5083-5086 marin / Aluminium 5083-5086 Marine Grade
Flottabilité / Buoyancy	Kg	240	Lest-Dérive / Ballast-Keel	Acier Peint 40 Kg / Coated Steel 40 Kg
			- / -	- / -
			- / -	- / -

M\_VC\_TRK\_TRACKLESS-LAT-BAB-R-A\_200269\_3164

MOBILIS - BP 49000 -13792 Aix-en-Provence cedex 3- France - Tel.: +33 (0)4 42371500 Fax: +33 (0)4 42371501

www.mobilis-sa.com E-mail: mobilis@mobilis-sa.com

Images spécifications et dimensions non-contractuelles / Images and specifications for information only



par TTA	REF	ED
rev: 001001	IT10	02
n°: 2/2	08/03/2016	