

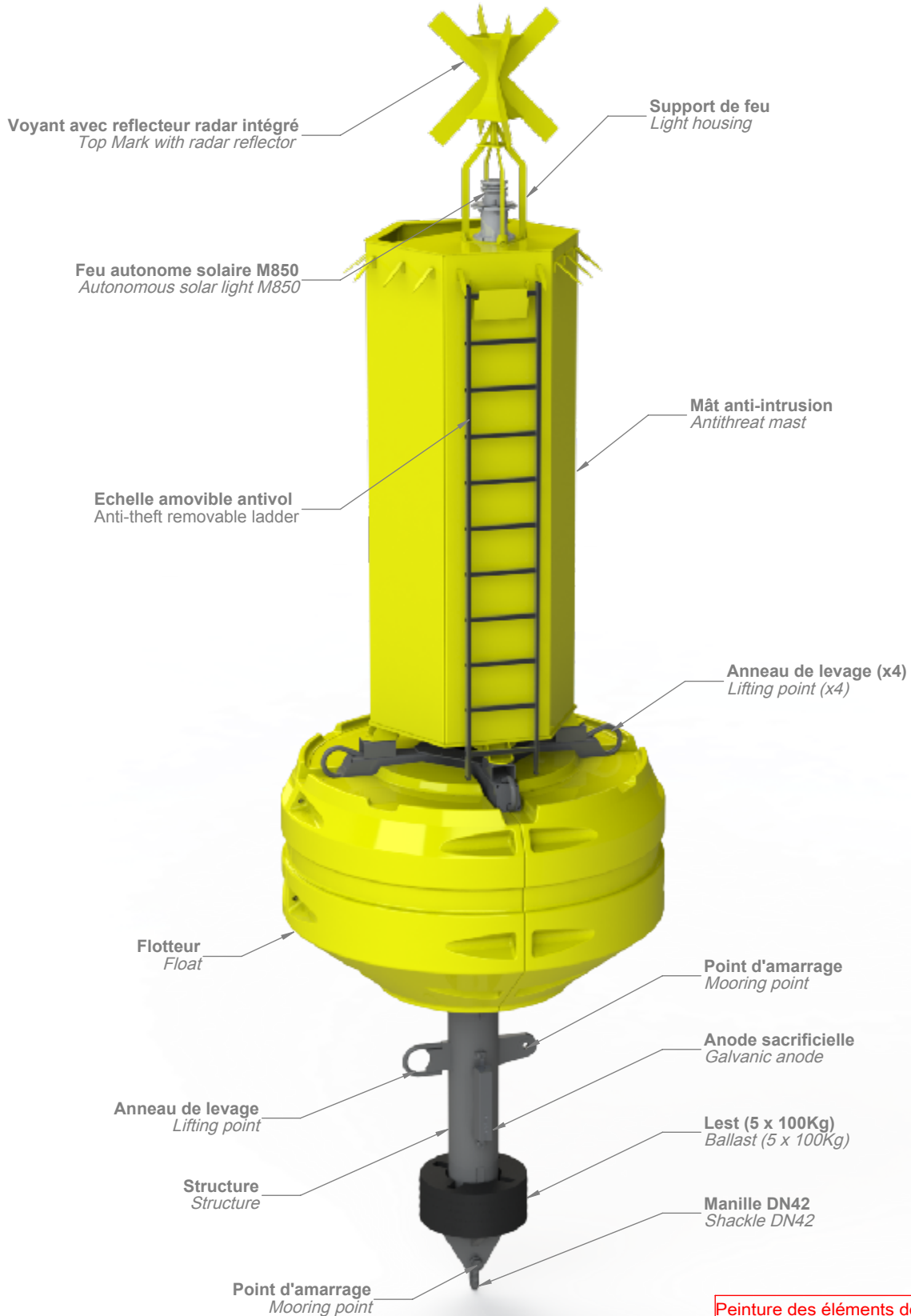


MOBILIS

river and sea equipment

# JET 5000 QI PF4

## Marque spéciale / Special mark



Peinture des éléments de la bouée: RAL 1003  
Painting elements of the buoy: RAL 1003

M\_VC\_JET\_5000-QI-PF4-ANT-INT\_200038\_2148

MOBILIS - BP 49000 -13792 Aix-en-Provence cedex 3- France - Tel.: +33 (0)4 42371500 Fax: +33 (0)4 42371501  
www.mobilis-sa.com E-mail: mobilis@mobilis-sa.com  
Images specifications et dimensions non-contractuelles / Images and specifications for information only



par TTA	REF	ED
rev: 002002	IT10	02
n°: 1/2	11/02/2016	

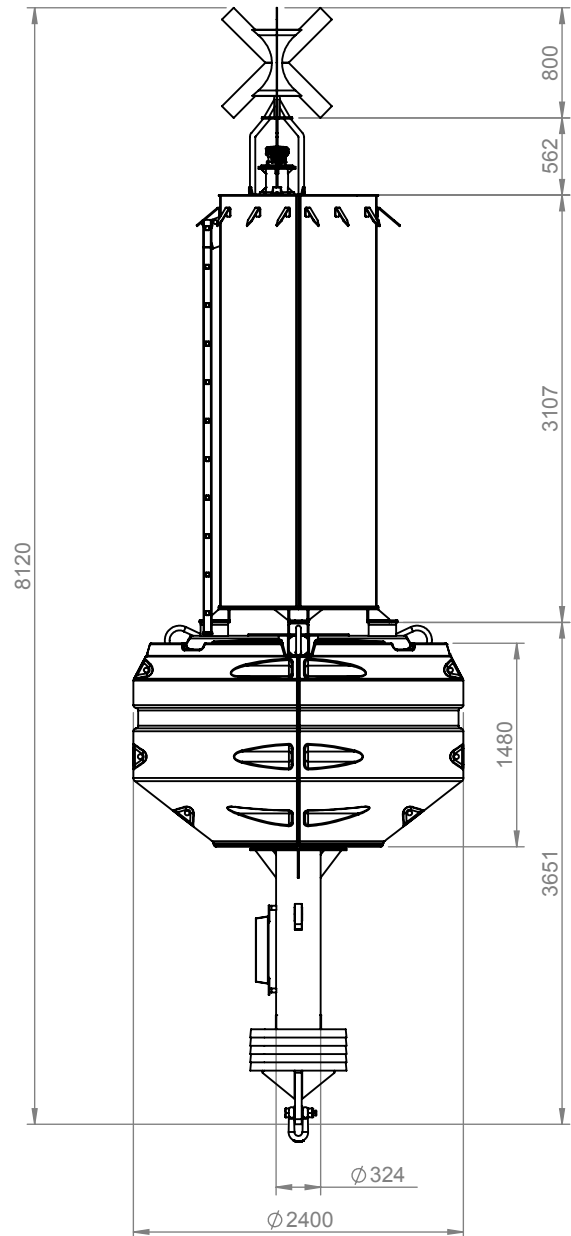
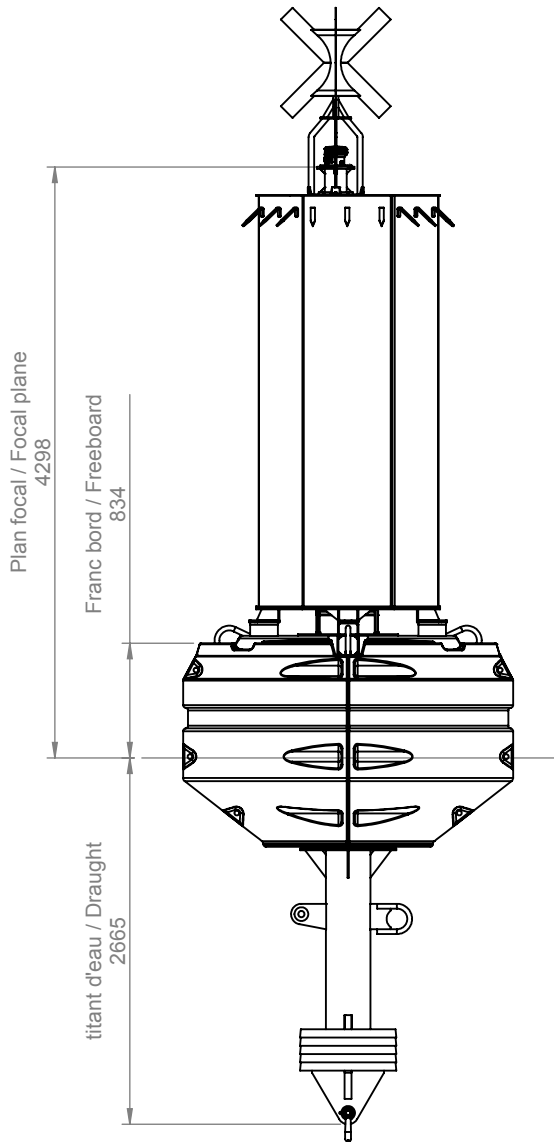


MOBILIS

river and sea equipment

# JET 5000 QI PF4

## Marque spéciale / Special mark



Spécification générales General Specifications			Spécifications matière Material specifications	
Masse / Weight	Kg	1920 Avec lestés with ballasts	Structure / Structure	Acier S235 peint suivant norme <b>NORSOK M501 système 7A</b> / Painted steel S235 according to NORSOK M501 system 7A
			Flotteurs / Floats	Polyéthylène moyenne densité / Polyethylene medium density
Surface visible / Visible Area	m <sup>2</sup>	6.6	Mât / Mast	Aluminium 5083/5086 qualité marine / Aluminium 5083/5086 marine grade
Flottabilité par Centimètre / Submergence	Kg /cm	44	Voyant passif / Top Mark	Aluminium 5083/5086 qualité marine / Aluminium 5083/5086 marine grade
			Réflecteur Radar / Radar Reflector	Aluminium 5083/5086 qualité marine / Aluminium 5083/5086 marine grade
			Lest / Ballast	Fonte grise / Cast iron

M\_VC\_JET\_5000-QI-PF4-ANT-INT\_200038\_2148

MOBILIS - BP 49000 -13792 Aix-en-Provence cedex 3- France - Tel.: +33 (0)4 42371500 Fax: +33 (0)4 42371501

[www.mobilis-sa.com](http://www.mobilis-sa.com) E-mail: [mobilis@mobilis-sa.com](mailto:mobilis@mobilis-sa.com)

Images spécifications et dimensions non-contractuelles / Images and specifications for information only



par TTA

REF

ED

rev: 002002

IT10

02

n°: 2/2

11/02/2016