

## LO 200 *Portée: jusqu'à 15 NM*

Feu LED haute intensité.

Le LO 200 est conçu pour des applications nécessitant des portées moyennes à grandes comme par exemple les entrées de port.  
En option, le feu peut être programmé et contrôlé via **Bluetooth®**



### Corps en aluminium

Le boîtier est conçu en aluminium marinisé



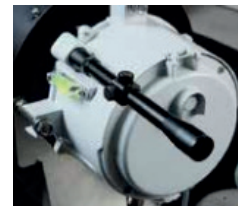
### Casquette

Protège la lentille de la poussière et des fientes d'oiseaux, augmente le contraste la journée



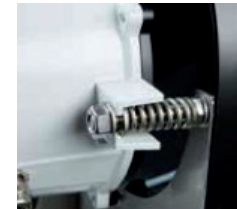
### Ventilation PTFE

Ventilation pour libérer la pression dans le dos du feu



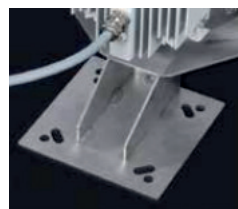
### Viseur

Un viseur peut être utilisé pour aligner parfaitement le feu



### Ajustement du faisceau

La direction du faisceau peut être ajustée avec 3 boulons. L'ajustement des trois axes peut être vertical et horizontal



### Installation

Le feu peut facilement être installé sur une surface plane avec 4 boulons M10



### Programmeur Sabik

Programmeur bidirectionnel simple d'utilisation, compact et sans fil



### Programmeur PDA

Communication bidirectionnelle sans fil utilisant un programmeur basé sous Windows



### Lentille Polycarbonate

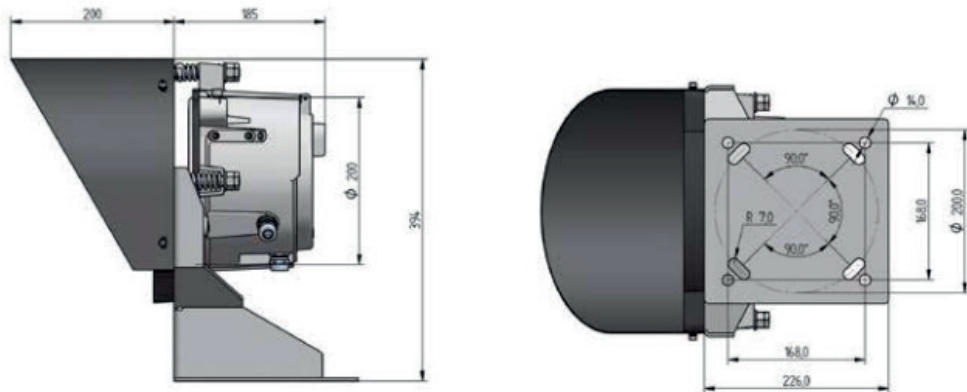
La lentille optique est composée de 102 pièces miniatures Fresnel créant une grande précision



### Indicateur de niveau

Feu facilement nivelable grâce à l'indicateur de niveau





## Performances optiques

### Intensité maximale fixe

Puissance maximale 12/15W	20000 cd	20000 cd	25000 cd	20000 cd
---------------------------	----------	----------	----------	----------

## Spécifications techniques principales

Diamètre de la lentille	203 mm (8")
Matériaux de la lentille	Polycarbonate stabilisé UV
Source lumineuse	LED
Divergence verticale (grande divergence)	4° @ 50% (±1°) d'intensité maximale 8° @ 10% (±2°) d'intensité maximale
Durée de vie	Jusqu'à 10 ans
Poids	8 kg
Plage de température	-40°...60°C
Tension d'alimentation	9 - 30 VDC
Consommation	15W Rouge/Jaune, 12W Vert/Blanc à intensité maximale
Degré de protection	IP66

## Matrice des options

LightGuard GSM	Surveillance GSM intégrée ainsi que les antennes GSM
LightGuard GSM + GPS	Surveillance GPS intégrée et antennes GSM/GPS
Synchronisation GPS	Synchronisation GPS incluant l'antenne GPS

## Codes produit

Produit	Couleur
LO 200W	Blanc
LO 200R	Rouge
LO 200Y	Jaune
LO 200G	Vert