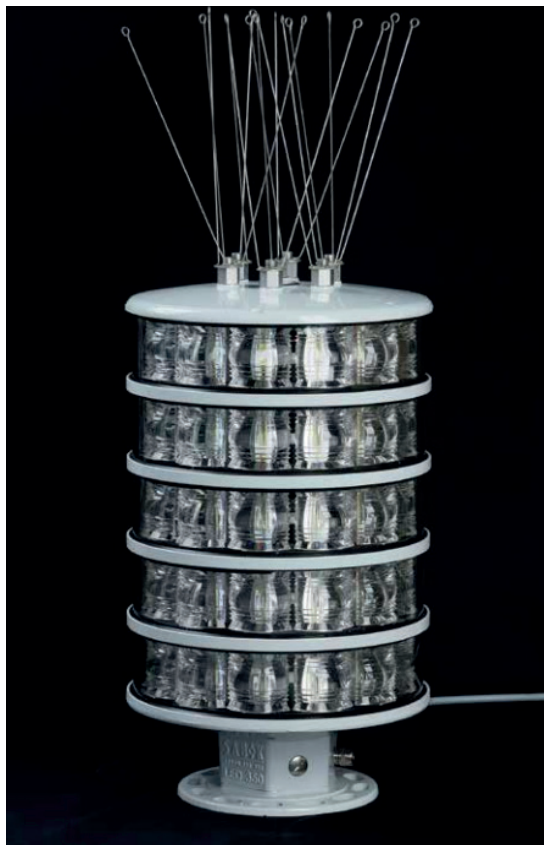


LED 350 H *Portée: jusqu'à 18 MN*

Feu à LED haute intensité pour installations fixes.

Le LED 350 H a une portée jusqu'à 18 MN. Il est conçu pour remplacer les gyrophares avec une consommation beaucoup plus faible.

En option, le feu peut être programmé et contrôlé via **Bluetooth®**



Piques anti-oiseaux

Piques en acier inoxydable protégeant des cormorants et autres grands oiseaux. Piques conçues pour protéger les techniciens



Indicateur de niveau

Feu facilement nivelable grâce à l'indicateur de niveau

Performances optiques

Intensité maximale fixe

1-tier, 90W	4500 cd	8000 cd	15000 cd
2-tiers, 180W	9000 cd	16000 cd	30000 cd
3-tiers, 270W	13500 cd	24000 cd	45000 cd
4-tiers, 360W	18000 cd	32000 cd	60000 cd
5-tiers, 90W	22500 cd	40000 cd	75000 cd



Entrée de câble supplémentaire

Équipé en standard avec 2 entrées. Si la seconde entrée est nécessaire par exemple pour un module solaire, un gland de câble standard M20 peut être monté



Programmeur Sabik

Programmeur bidirectionnel simple d'utilisation, compact et sans fil



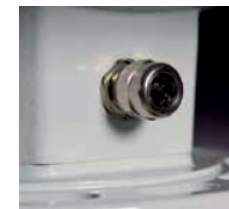
Programmeur PDA

Communication bidirectionnelle sans fil utilisant un programmeur basé sous Windows



Prise de terre

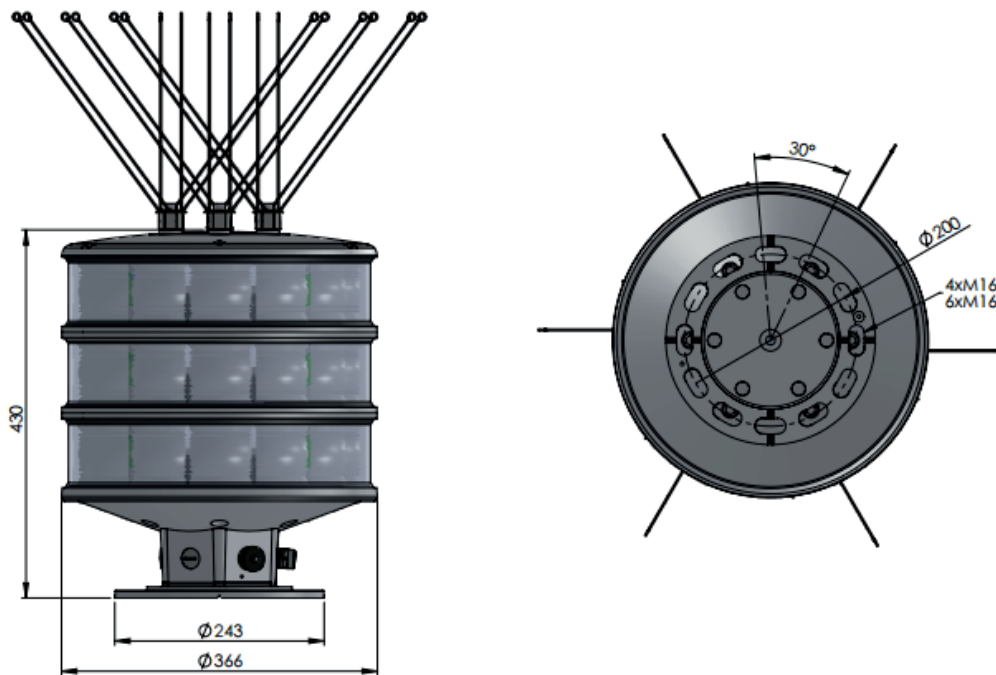
La plaque de fond possède une prise de terre pour permettre une protection contre les interférences électromagnétiques. Une entrée de câble supplémentaire est également fournie



Port IR et photocellule

Communication infra-rouge et photocellule combinés dans la base du feu





Matrice des options

LightGuard GSM	Surveillance GSM intégrée ainsi que les antennes GSM
LightGuard GSM + GPS	Surveillance GPS intégrée et antennes GSM/GPS
Synchronisation GPS	Synchronisation GPS incluant l'antenne GPS in lantern top
Système de rétroaction optique	Mesure des performances LED

Spécifications techniques principales

Diamètre de la lentille	350 mm
Matériaux de la lentille	Polycarbonate stabilisé UV
Source lumineuse	LED
Divergence verticale (Grande divergence)	1.5° @ 50% (±0.3°) and 3° @ 10% (±0.5°) d'intensité maximale
Durée de vie	Jusqu'à 10 years
Poids	10 kg pour un seul tier
Plage de température	-40°...60°C
Tension d'alimentation	20 - 30 VDC
Chargeur de panneaux solaires	Chargeur PWM 16 ampères. Production solaire (Ah) connectée
Consommation	90W / tier
Degré de protection	IP67

Codes produit

1 étage	2 étages	3 étages	4 étages	4 étages	Couleur
LED 350.1HW	LED 350.2HW	LED 350.3HW	LED 350.4HW	LED 350.5HW	Blanc
LED 350.1HR	LED 350.2HR	LED 350.3HR	LED 350.4HR	LED 350.5HR	Rouge
LED 350.1HG	LED 350.2HG	LED 350.3HG	LED 350.4HG	LED 350.5HG	Vert