

# BALISAGE FLOTTANT

APPLICATIONS: Cotiers, estuaire, plage, rivière  
MATÉRIAU: PE souple / PEHD / PEHD moussé.

## BOUÉES TRONCONIQUES

SPÉCIFICATIONS	Ø 600	Ø 600 Fond plat	Ø 800	Ø 800 Fond plat
POIDS (kg)	6	6	10	10
POIDS MOUSSE (kg)	9,5	9,5	19	19
VOLUME TOTAL (l)	100	70	210	170
FLOTTABILITÉ UTILE	33,5	12,8	70	77
FLOTTABILITÉ UTILE MOUSSÉE	27,5	6,5	60	67,5

## BOUÉES CONIQUES

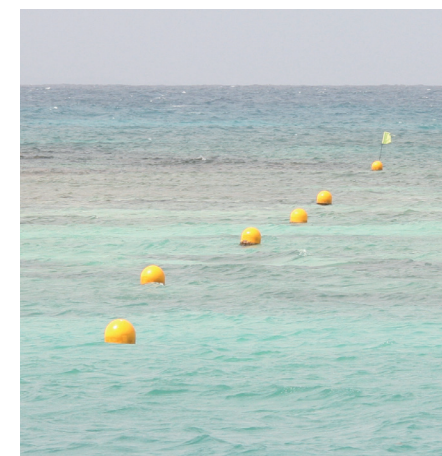
SPÉCIFICATIONS	Ø 400	Ø 600	Ø 600 Fond plat	Ø 800	Ø 800 Fond plat
POIDS (kg)	1,5	6	6	10	10
POIDS MOUSSE (kg)	2,5	9,5	9,5	19	19
VOLUME TOTAL (l)	30	100	70	210	170
FLOTTABILITÉ UTILE	9,3	33,5	12,8	70	77
FLOTTABILITÉ UTILE MOUSSÉE	7,8	27,5	6,5	60	67,5

## BOUÉES CYLINDRIQUES

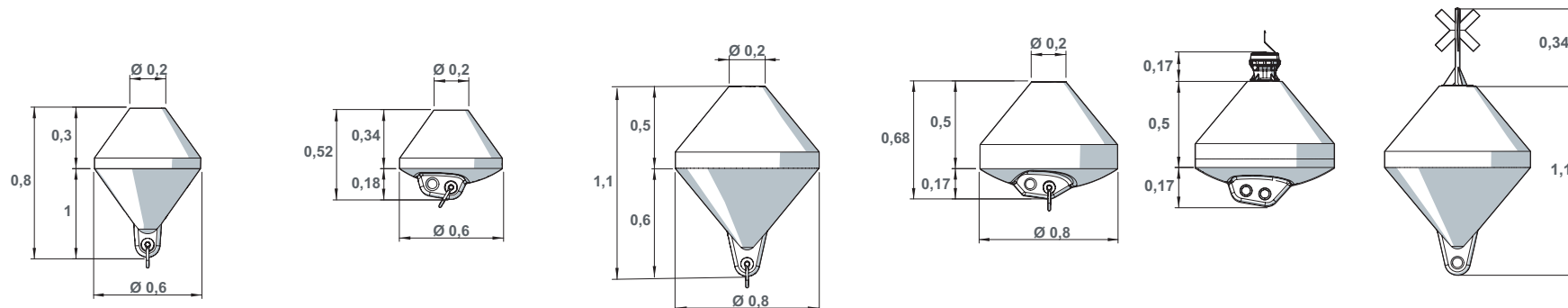
SPÉCIFICATIONS	Ø 400	Ø 600	Ø 600 Fond plat	Ø 800	Ø 800 Fond plat
POIDS (kg)	2,5	7	7	12	12
POIDS MOUSSE (kg)	4	10,5	10,5	21,5	21,5
VOLUME TOTAL (l)	30	120	90	260	220
FLOTTABILITÉ UTILE	9,3	33,5	12,8	70	77
FLOTTABILITÉ UTILE MOUSSÉE	7,8	27,5	6,5	60	67,5

## BOUÉES SPHÉRIQUES

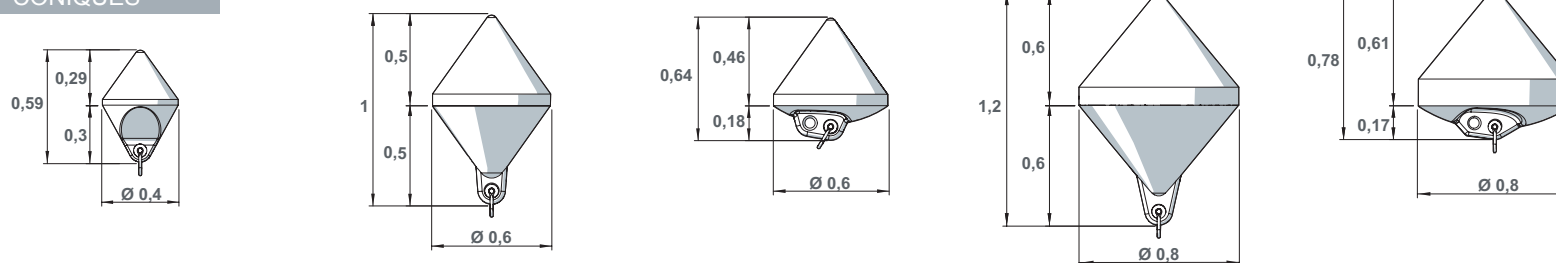
SPÉCIFICATIONS	Ø 400	Ø 600	Ø 600 Fond plat	Ø 800	Ø 800 Fond plat
POIDS (kg)	2,5	7	7	12	12
POIDS MOUSSE (kg)	4	12	13	24	24
VOLUME TOTAL (l)	50	130	90	270	230
FLOTTABILITÉ UTILE	9,3	33,5	12,8	70	77
FLOTTABILITÉ UTILE MOUSSÉE	7,8	27,5	6,5	60	67,5



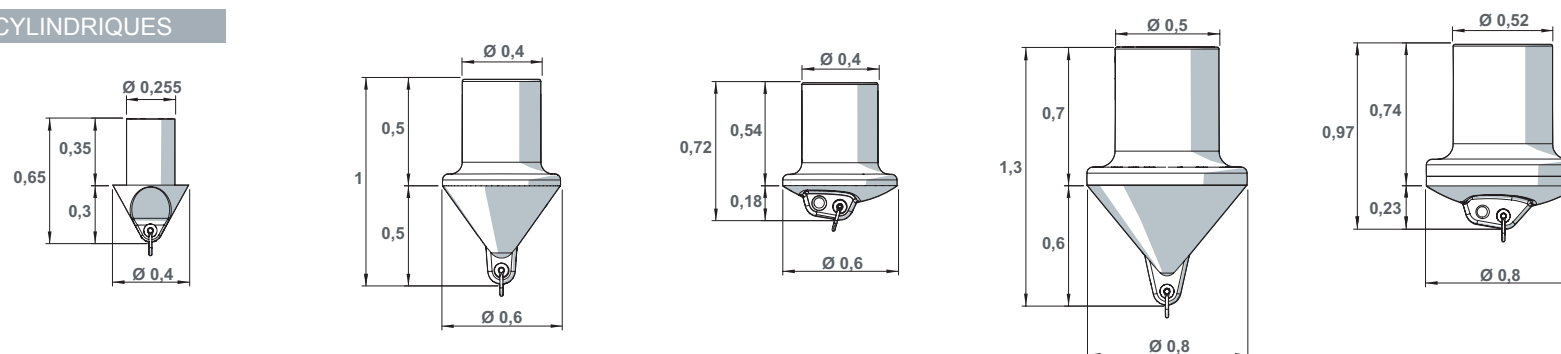
## TRONCONIQUES



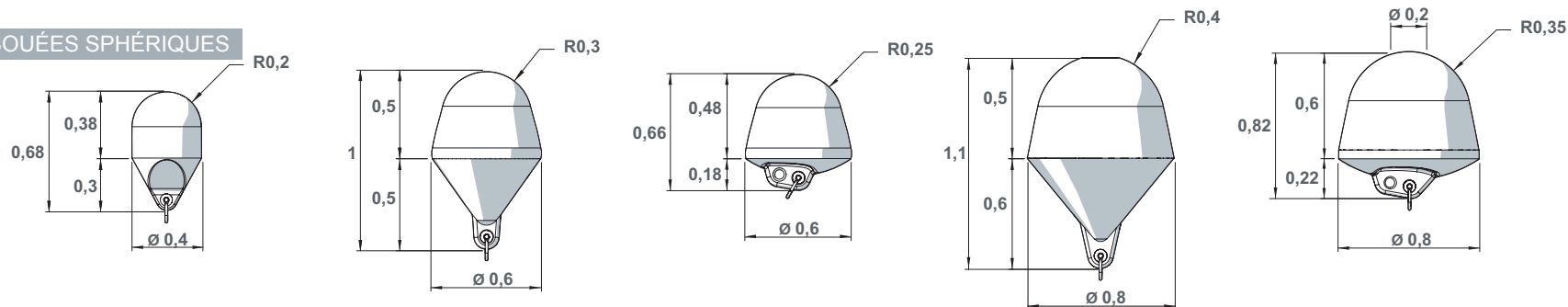
## CONIQUES



## CYLINDRIQUES

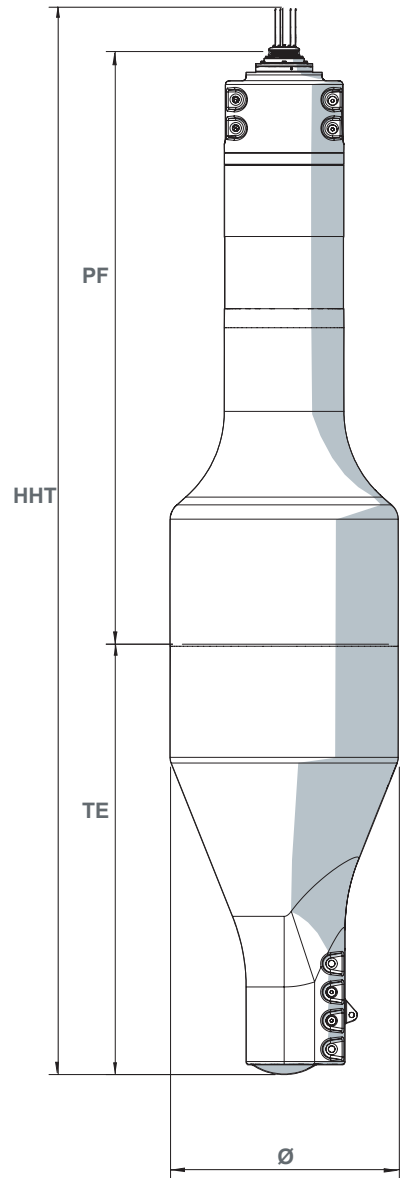


## BOUÉES SPHÉRIQUES

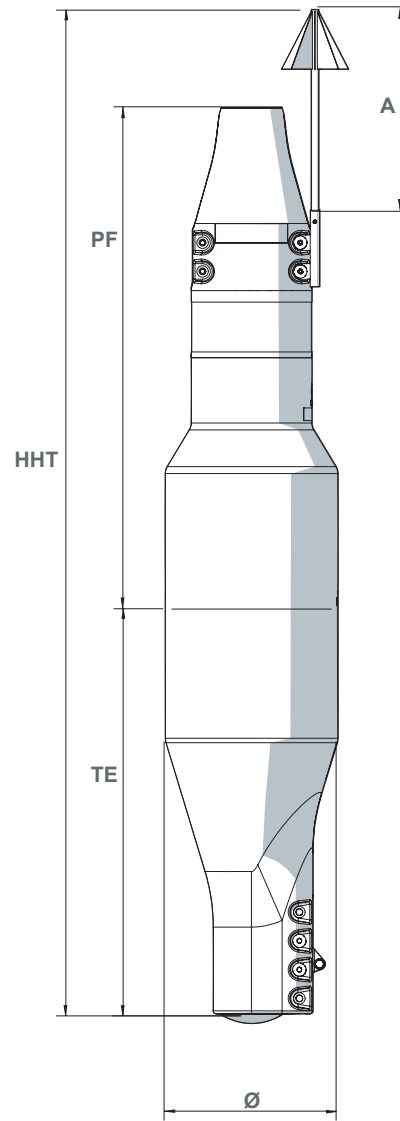


Les photos et illustrations publiées sont non contractuelles.

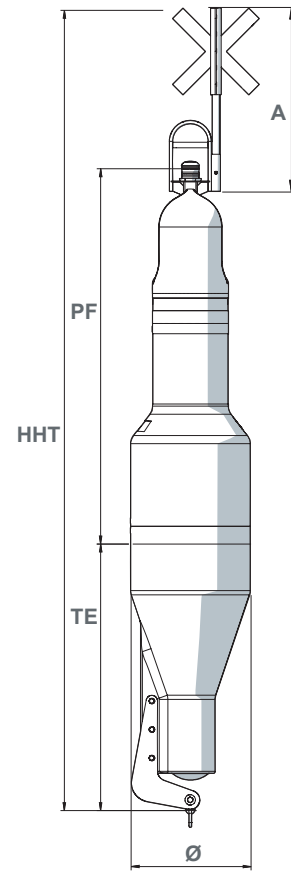




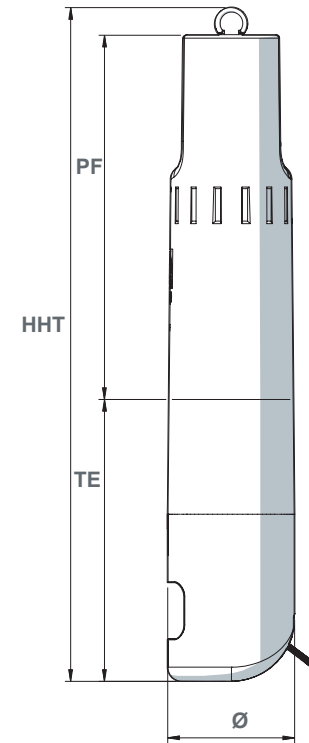
ES 1200



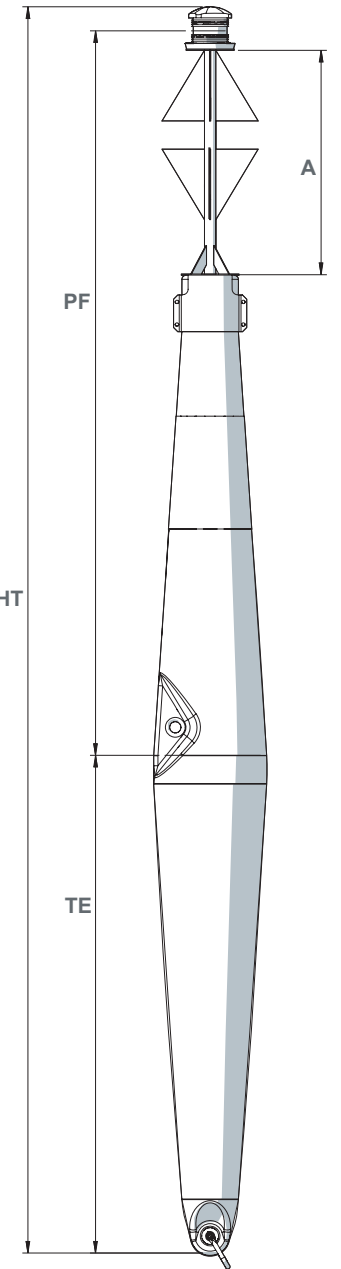
ES 900



ES 630



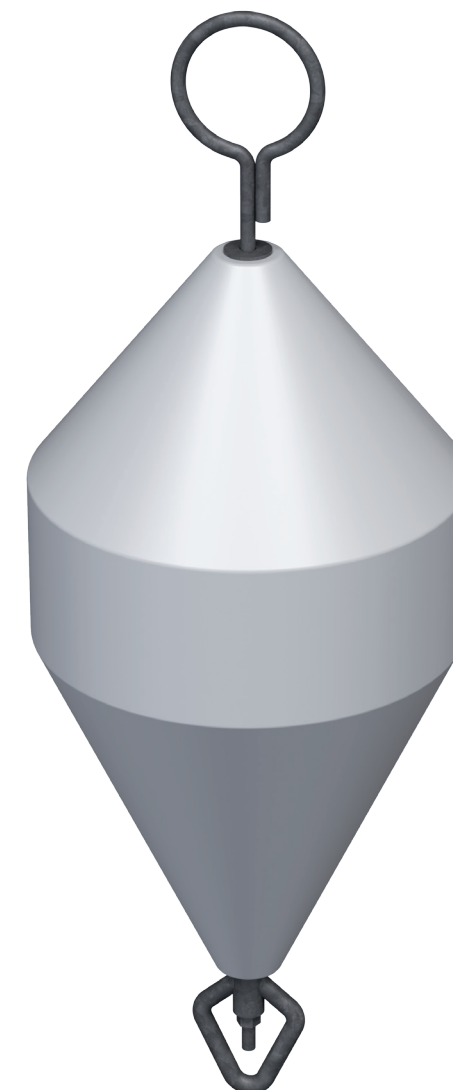
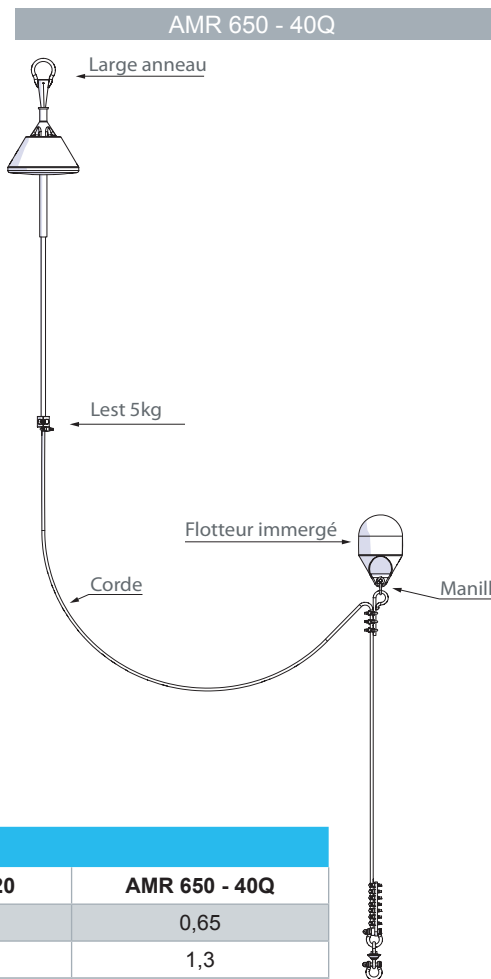
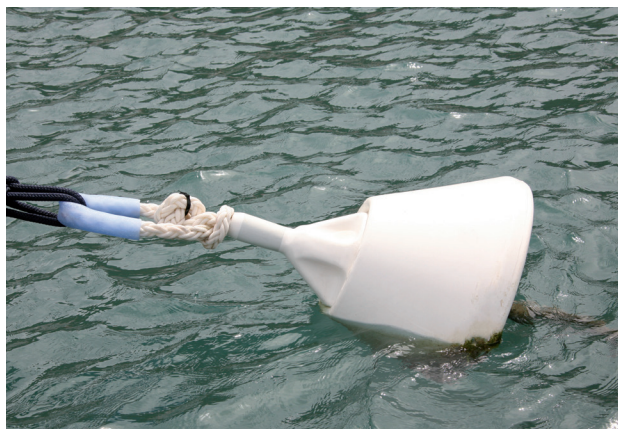
ES 450



ES 1700

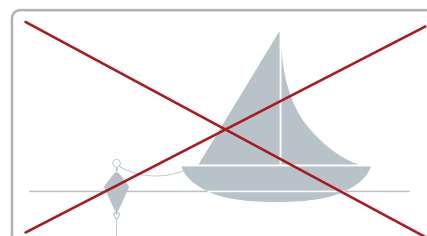
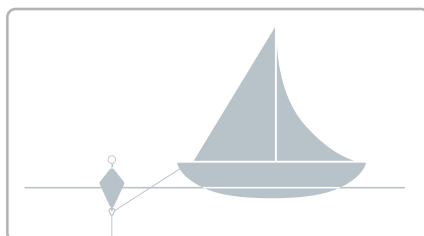
Les photos et illustrations publiées sont non contractuelles.

# DISPOSITIFS D'AMARRAGE



AMR 650 - 220

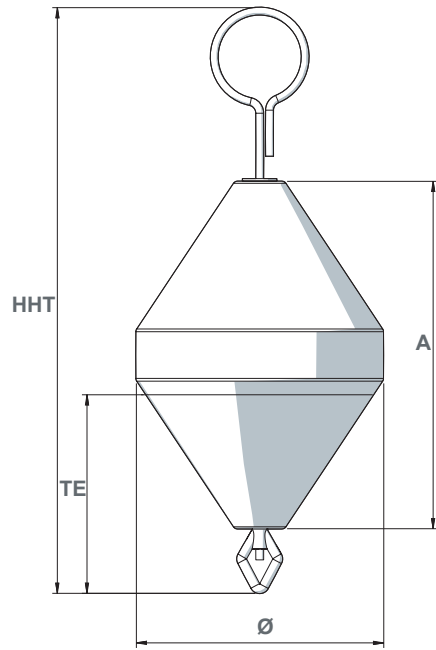
Les éléments de mouillage (manilles, chaînes, émerillons, corps-morts) sont disponibles dans la section mouillage du catalogue.



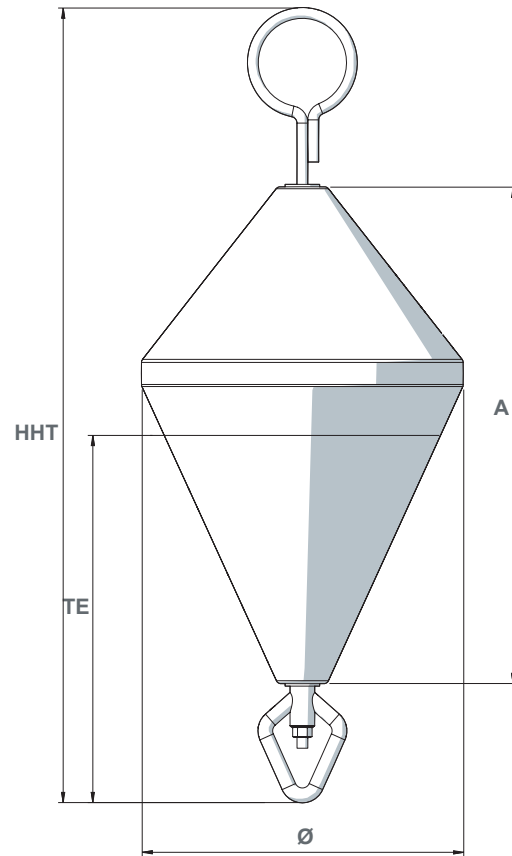
DIMENSIONS (m)				
Modèle	AMR 500 - 60	AMR 650 - 110	AMR 650 - 220	AMR 650 - 40Q
Ø: Diamètre	0,5	0,65	0,65	0,65
HHT: Hauteur hors tout	1,2	1,6	1,8	1,3
TE : Tirant d'eau	0,4	0,7	0,7	—
A: Hauteur floteur	0,7	1	1,2	—
Diamètre de la tige	0,02			

SPÉCIFICATIONS			
Modèle	AMR 500 - 60	AMR 650 - 110	AMR 650 - 220
Poids (t)	0,01	0,02	0,03
Flottabilité (kg/cm)	12		
Volume (l)	68	140	206
Applications	Côtier, estuaire, port	Haute mer, côtier, estuaire, port	Côtier, estuaire, port
Structure	Acier peint ou galvanisé à chaud		
Floteurs	Polyéthylène moyenne densité UV 15 moussé (40kg/m <sup>3</sup> )		

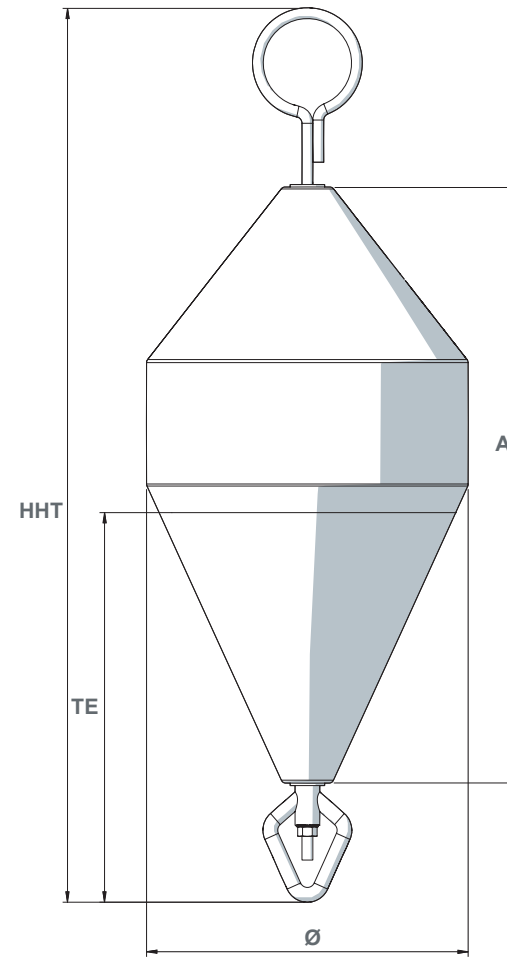
# AMR 650 / 500-60



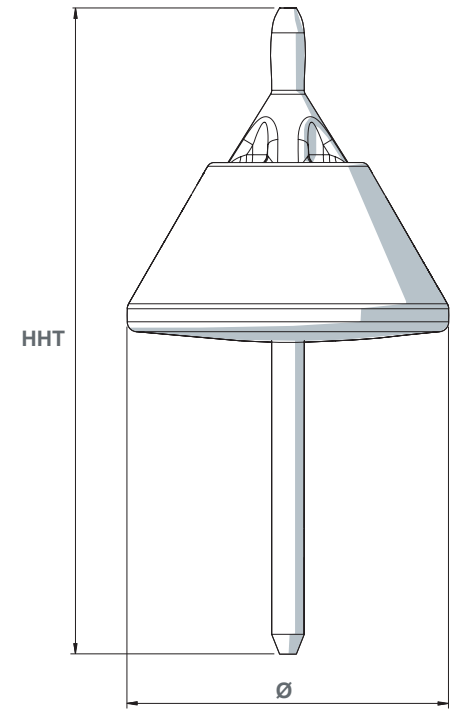
AMR 500 - 60



AMR 650 - 110



AMR 650 - 220



AM 650 - 40Q

Les photos et illustrations publiées sont non contractuelles.

# DISPOSITIFS D'AMARRAGE



## DIMENSIONS (m)

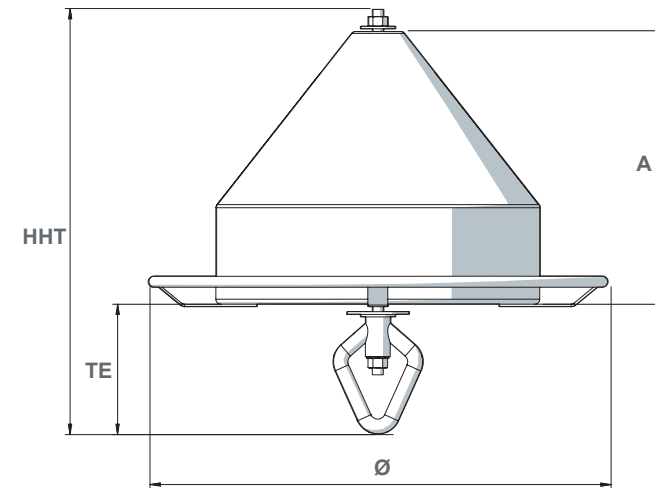
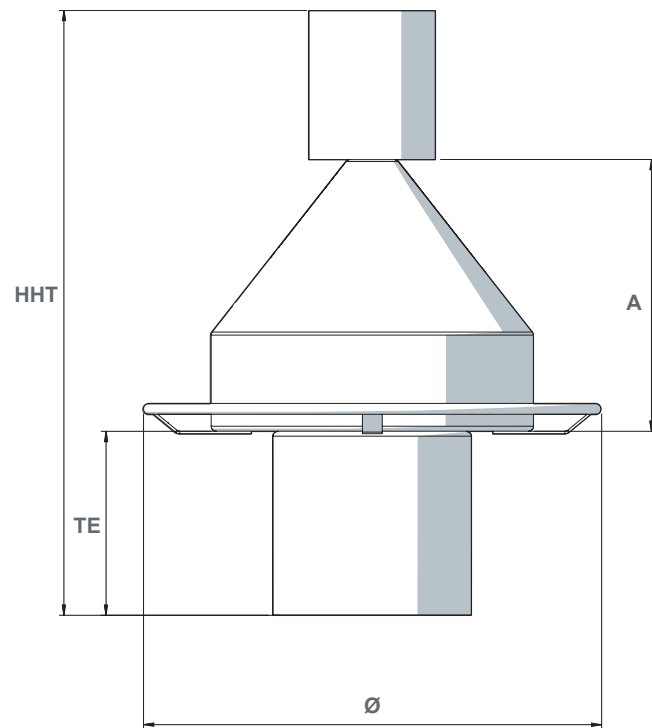
Modèle	Sentier sous-marin	Bouée de repos
Ø: Diamètre	0,65	0,65
HHT: Hauteur hors tout	1,2	0,8
TE : Tirant d'eau	0,4	0,3
A: Hauteur flotteur	0,5	0,5
Diamètre de la tige	0,02	

## SPÉCIFICATIONS

Modèle	Sentier sous-marin	Bouée de repos
Poids (t)	0,06	22
Flottabilité (kg/cm)	12	
Volume (l)	110	140
Applications	Côtier	Côtier
Structure	Acier peint ou galvanisé à chaud	
Flotteurs	Polyéthylène moyenne densité UV 15 moussé (40kg/m <sup>3</sup> )	

Les éléments de mouillage (manilles, chaînes, émerillons, corps-morts) sont disponibles dans la section mouillage du catalogue.

# SENTIER SOUS-MARIN ET BOUÉE DE REPOS



SENTIER SOUS-MARIN

BOUÉE DE REPOS

Les photos et illustrations publiées sont non contractuelles.