

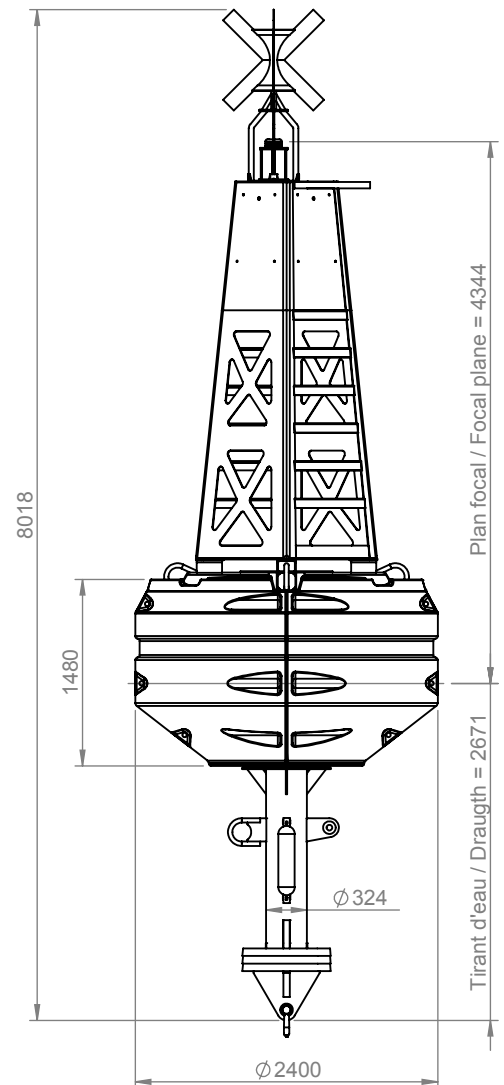
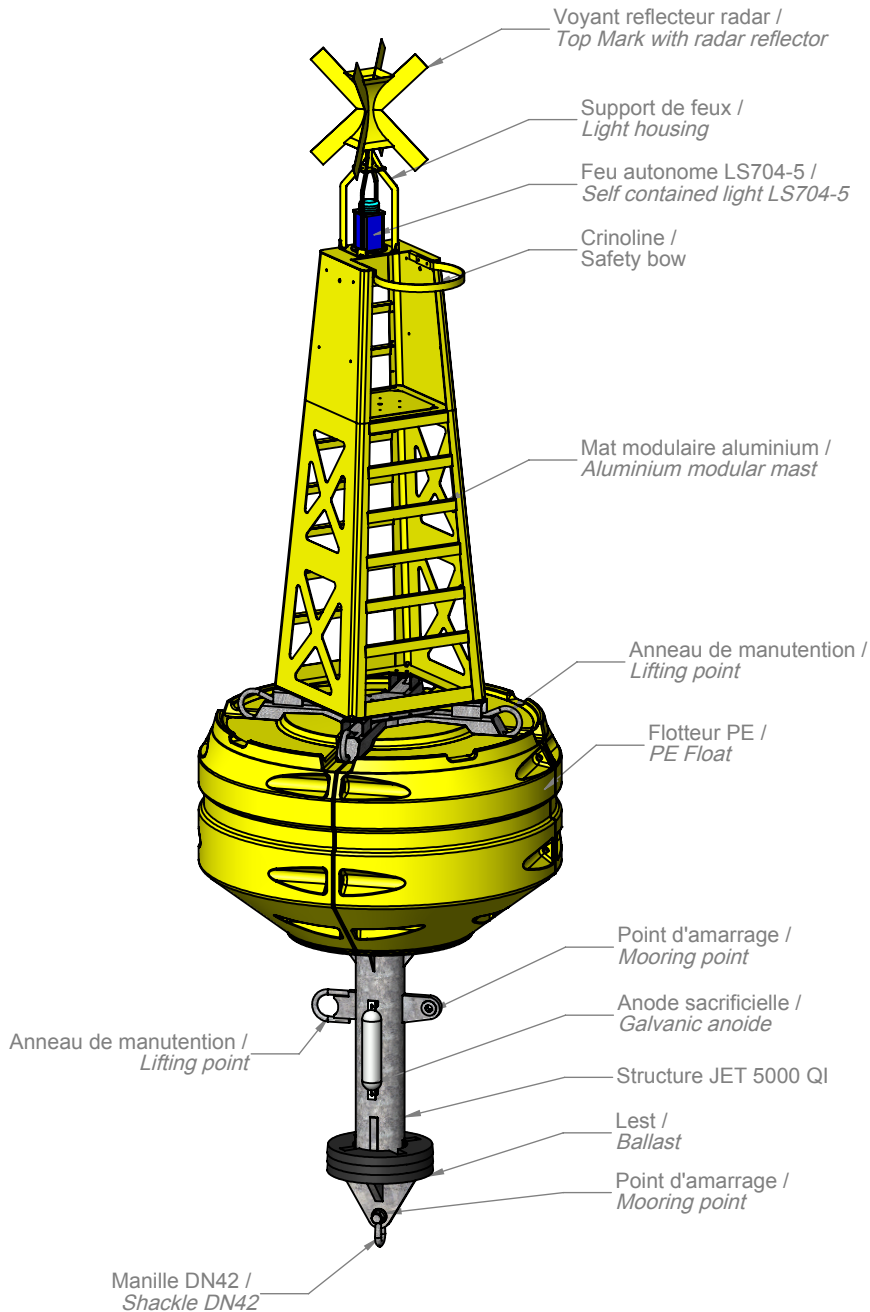


MOBILIS

river and sea equipment

JET 5000 QI PF 4.1

Marque Spéciale / Special Mark



Spécification générales General Specifications

Masse / Weight	Kg	1550
Surface Visible / Visible Area	m ³	5.5
Flottabilité par Centimètre / Submergence	Kg /cm	44

Spécifications matière Material specifications

Structure / Structure	Acier-S235 Galvanisé / Hot dip galvanized
Floteurs / Floats	PEMD
Mât / Mast	Aluminium 5083/5086 marine grade
Voyant Passif / Top Mark	Aluminium 5083/5086 marine grade
Réflecteur Radar / Radar Reflector	Aluminium 5083/5086 marine grade
Lest / Ballast	Fonte grise / Cast iron

A_COM_M-JET5QI-PF4.2-STA_01

MOBILIS - BP 49000 -13792 Aix-en-Provence cedex 3- France - Tel.: +33 (0)4 42371500 Fax: +33 (0)4 42371501

www.mobilis-sa.com E-mail: mobilis@mobilis-sa.com

Images spécifications et dimensions non-contractuelles / Images and specifications for information only



par:	REF	ED
rev: 00	IT10	02
n°:	11/01/2011	